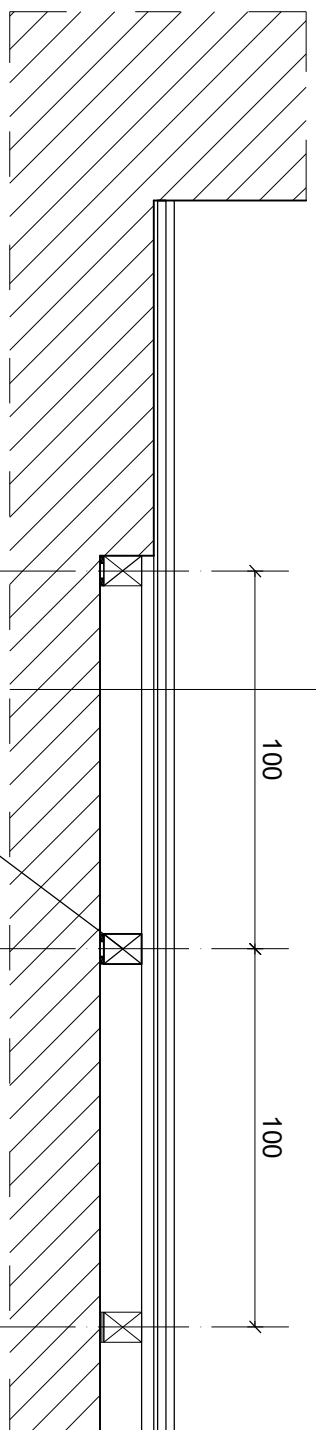


PARKIET 2,2 cm  
PŁYTA OSB 2,2 cm  
FOLIA PAROIZOLACYJNA 2x  
DESKI 3,2 cm



PROJEKTOWANE  
LEGARY 8x10 cm  
ROZSTAW 200cm

UWAGA!!!  
WSZYSTKIE WYMIARY NALEŻY SPRAWDZIĆ NA BUDOWIE

INWESTOR  
**ZSBD ŻYWIEC**  
ul. Szkolna 2, 34-300 Żywiec

STADIUM  
P.B. **ARCHITEKTURA**

OBIEKT  
SALA GIMNASTYCZNA

ADRES  
Żywiec, ul. Szkolna 2

TYP  
Remont parkietu sali gimnastycznej

TRESC RYSUNKU  
RZUT SALI GIMNASTYCZNEJ

AUTOR PROJEKTU  
Jerzy Dąbrowski  
mgr inż. Dariusz Steczek

upr. nr 106/77

SKALA  
1:20

NR RYS.  
**A4**

REW

NR DATA  
GRUDZIEŃ 2018

ZAMAW.  
ORGANALNY RYSUNEK

NR PROJEKTU  
**24/2018**